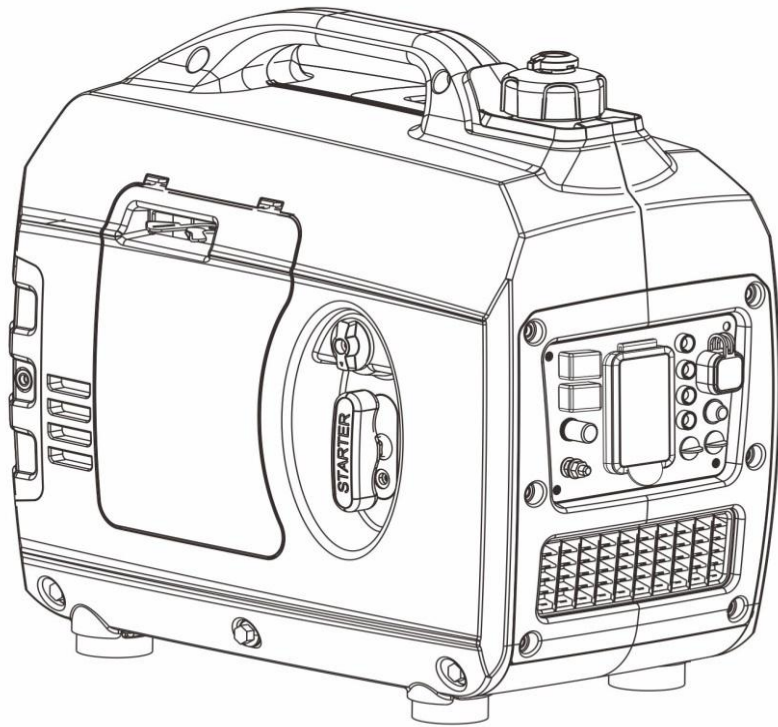


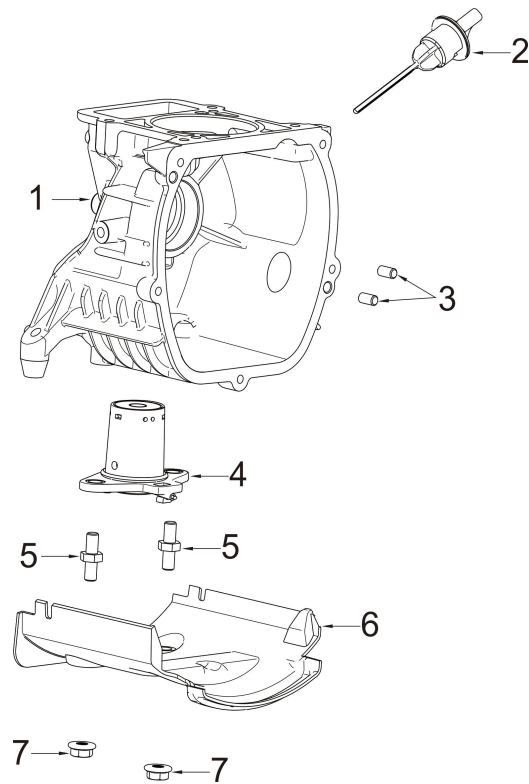
零部件图册

PARTS CATALOG



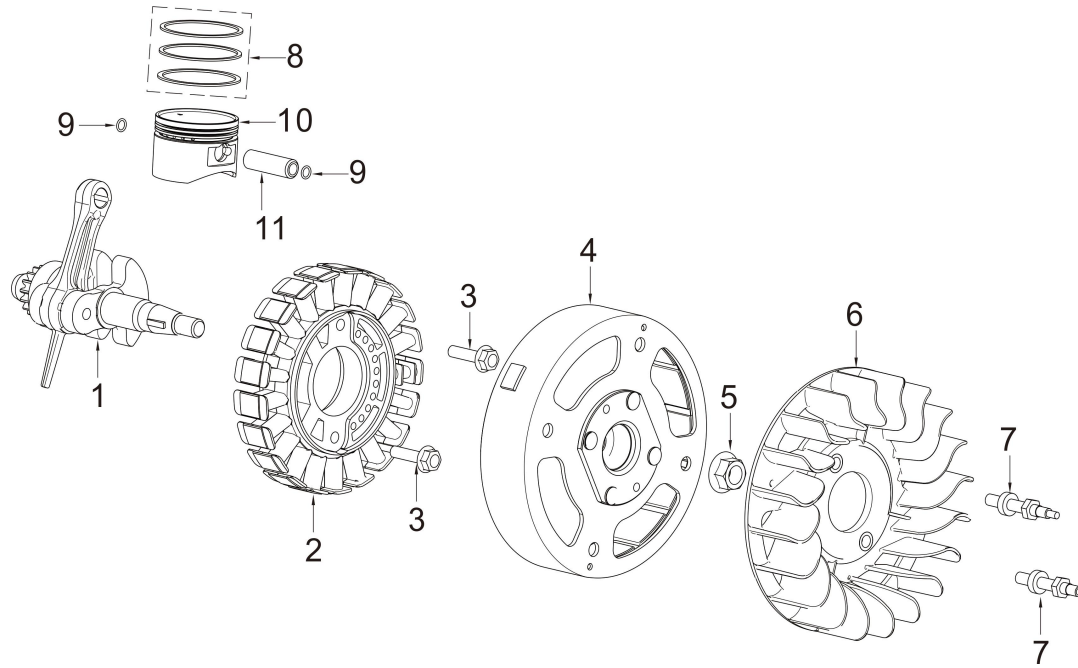
DK1200i

Inverter Generator



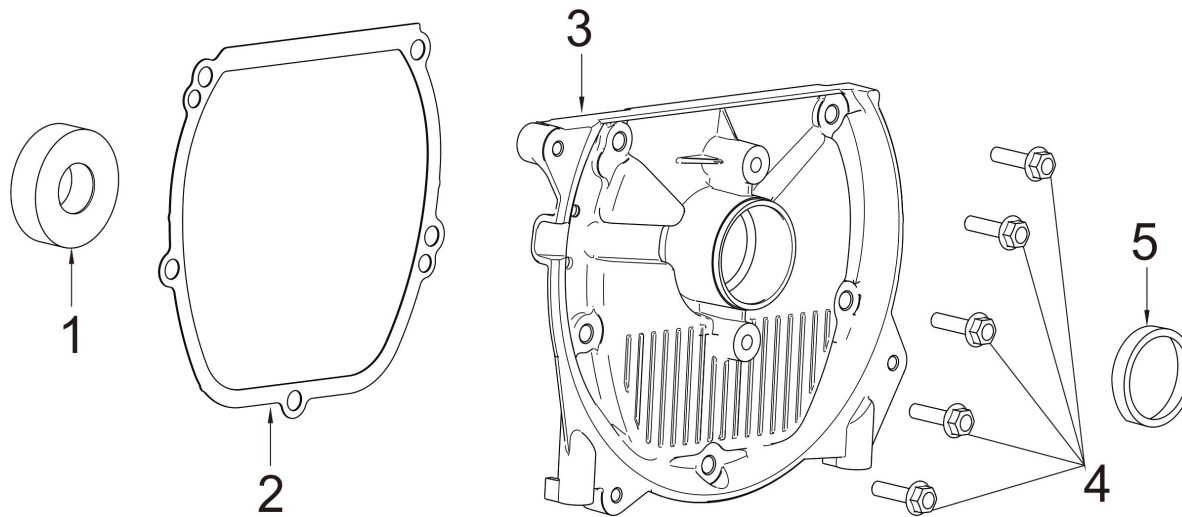
曲轴箱 (Crankcase)

序号 No.	零部件图号 Part No.	零部件名称	Description	数量 Quantity
1	1000.B02.0010.00.00	曲轴箱体	Crankcase body	1
2	1230.164.001V.00.00	机油尺组件	Oil gauge ass.	1
3	3170.145.004V.00.00	定位销5*10	Set pin	2
4	1020.145.0011.00.00	机油传感器	Oil protector	1
5	7071.145.0010.00.00	双头支撑螺栓6*12	Stud support bolt	2
6	2230.446.0021.00.00	下导风罩	Wind guide	1
7	6177.06000.00.01	螺母	Nut	2



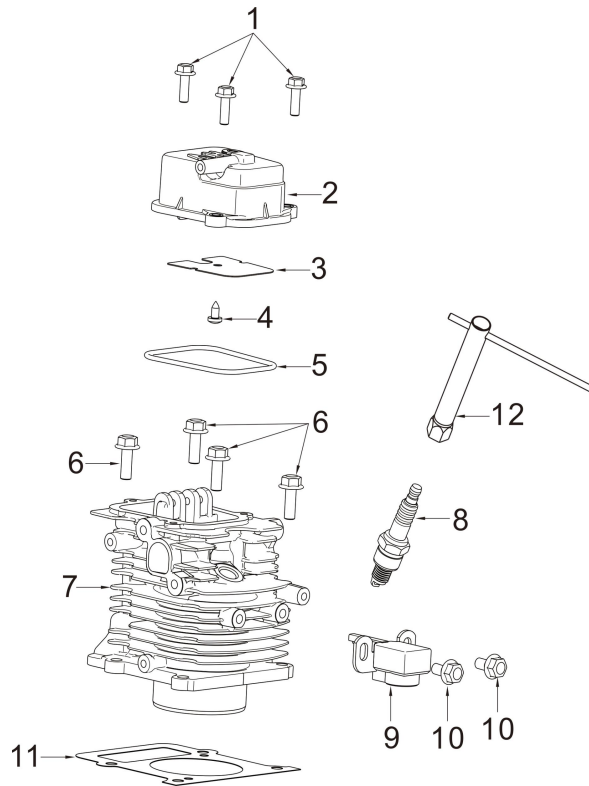
曲轴 (Crankshaft)

序号 No.	零部件图号 Part No.	零部件名称	Description	数量 Quantity
1	0180.145.002V.00.00	曲轴组件	Crankshaft ass.	1
2	4000.446.0021.00.02	电机定子	Motor stator	1
3	5787.05025.00.01	螺栓M5*25	Bolt	2
4	4000.446.0011.00.01	电机转子	Motor rotor	1
5	6177.10000.05.01	螺母M10*1.25	Nut	1
6	2030.145.0020.63.00	飞轮风扇	Flywheel fan	1
7	1983.145.0020.00.00	叶轮安装双头螺栓	Impeller mounting stud	2
8	0210.145.001V.00.00	活塞环组件	Piston ring ass.	1
9	0230.145.002V.00.00	活塞销卡圈	Clip,Piston pin	2
10	0200.145.001V.00.00	活塞	Piston	1
11	0220.145.001V.00.00	活塞销	Piston pin	1



曲轴箱盖 (Crankcase cover)

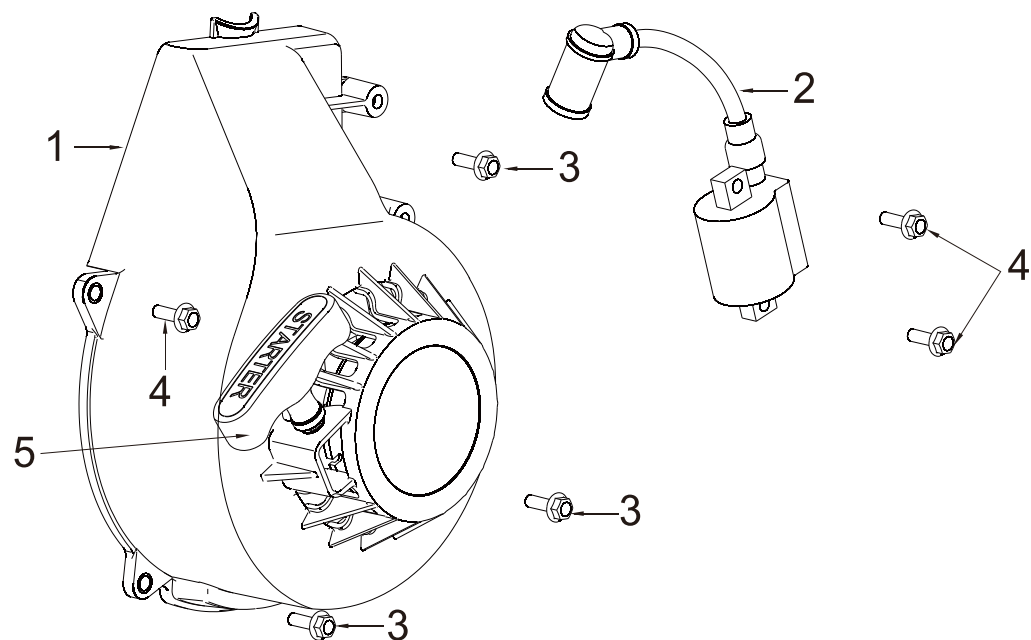
序号 No.	零部件图号 Part No.	零部件名称	Description	数量 Quantity
1	0270.152.R001V.00.00	轴承6203	Ball bearing	1
2	3040.145.004V.00.00	曲轴箱垫片	Gasket, Crankcase	1
3	1010.145.001V.00.00	曲轴箱盖	Crankcase cover	1
4	5787.05020.00.01	螺栓M5*20	Bolt	5
5	3150.145.0020.00.00	油封17*28*5.5	Oil seal	1



缸头组件 (Cylinder head parts)

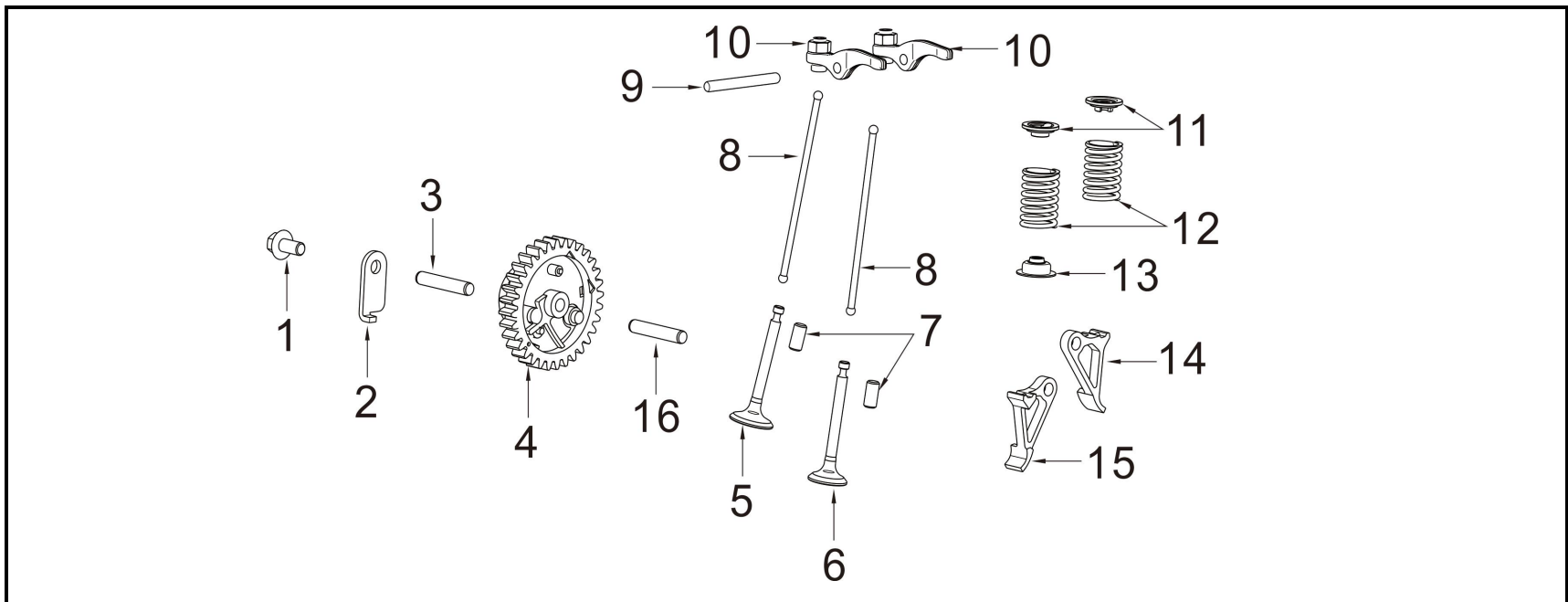
序号 No.	零部件图号 Part No.	零部件名称	Description	数量 Quantity
1	5787.05014.00.01	螺栓M5*14	Bolt	3
2	0001.145.0030.00.00	缸头盖	Cylinder head cover	1
3	5227.145.0010.00.00	缸头盖内盖板	Cylinder head cover plate	1
4	0845.40012.00.07	自攻螺钉M4*12	Self tapping screw	1
5	3000.145.0020.00.00	缸头盖垫	Cylinder epicranium mat	1
6	5787.06018.00.01	螺栓M6*18	Bolt	4
7	0010.145.0011.00.00	气缸头	Cylinder head	1
8	2160.148.R001V.00.00	火花塞	Spark plug	1
9	2050.T48.002V.00.00	触发线圈组件	Trigger coil assembly	1
10	5787.06012.00.01	螺栓 M6*12	Bolt	2

11	3020.145.0020.00.00	缸头垫	Gasket, Cylinder head	1
12	2180.446.R0010.00.00	火花塞套筒	Spark plug sleeve	1



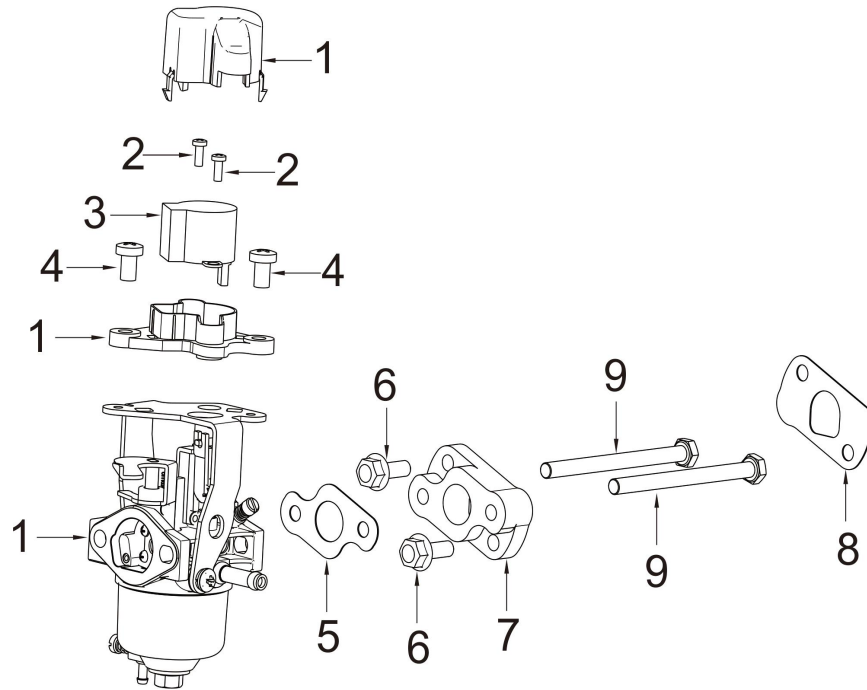
单机起动器 (Engine Starter)

序号 No.	零部件图号 Part No.	零部件名称	Description	数量 Quantity
1	2000.145.0050.04.00	单机起动器组件	Engine starter ass.	1
2	1522.145.0010.00.00	点火线圈	Ignition coil	1
3	5787.05014.00.01	螺栓M5*14	Bolt	3
4	5787.05020.00.01	螺栓M5*20	Bolt	3
5	2004.145.0040.04.00	起动拉绳手柄	Start pull rope handle	1



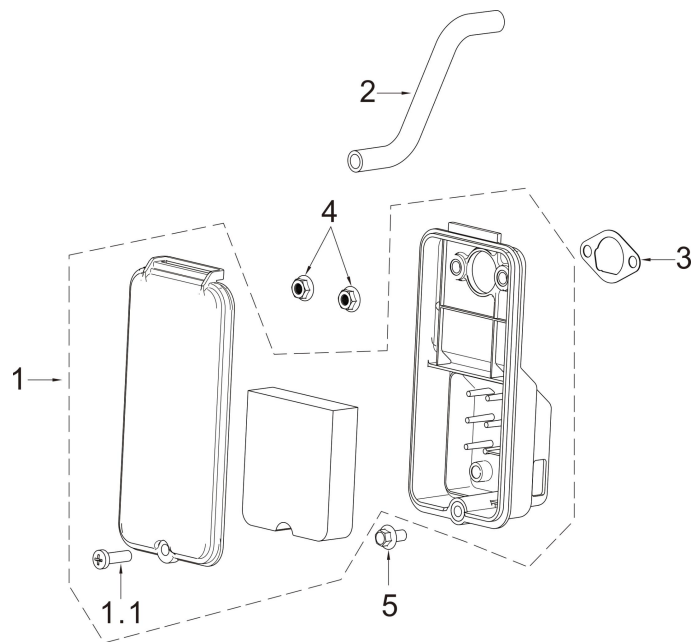
凸轮轴部件 (Camshaft parts)

序号 No.	零部件图号 Part No.	零部件名称	Description	数量 Quantity
1	5787.05010.00.01	螺栓M5*10	Bolt	1
2	1558.145.0010.00.00	下摇臂限位压板	Lower rocker arm limit plate	1
3	1555.145.001V.00.00	下摇臂销	Lower rocker pin	1
4	1040.145.002V.00.00	凸轮轴组件	Camshaft ass.	1
5	0020.145.002V.00.00	进气门	Intake valve	1
6	0030.145.002V.00.00	排气门	Exhaust valve	1
7	3170.145.004V.00.00	定位销5*10	Set pin	2
8	0160.145.002V.00.00	推杆	Pusher	2
9	0101.145.001V.00.00	摇臂销	Rocker pin	1
10	0100.145.003V.00.00	摇臂	Rocker ass.	2
11	0060.148.001V.00.00	气门弹簧座	Valve spring seat	2
12	0040.145.0020.00.00	气门弹簧	Valve spring	2
13	0085.145.003V.00.00	挡油罩	Oil seal, Intake valve	1
14	1554.145.001V.00.00	下摇臂(排)	Lower rocker arm	1
15	1553.145.001V.00.00	下摇臂(进)	Lower rocker arm	1
16	7571.145.0010.00.00	凸轮轴销	Camshaft pin	1



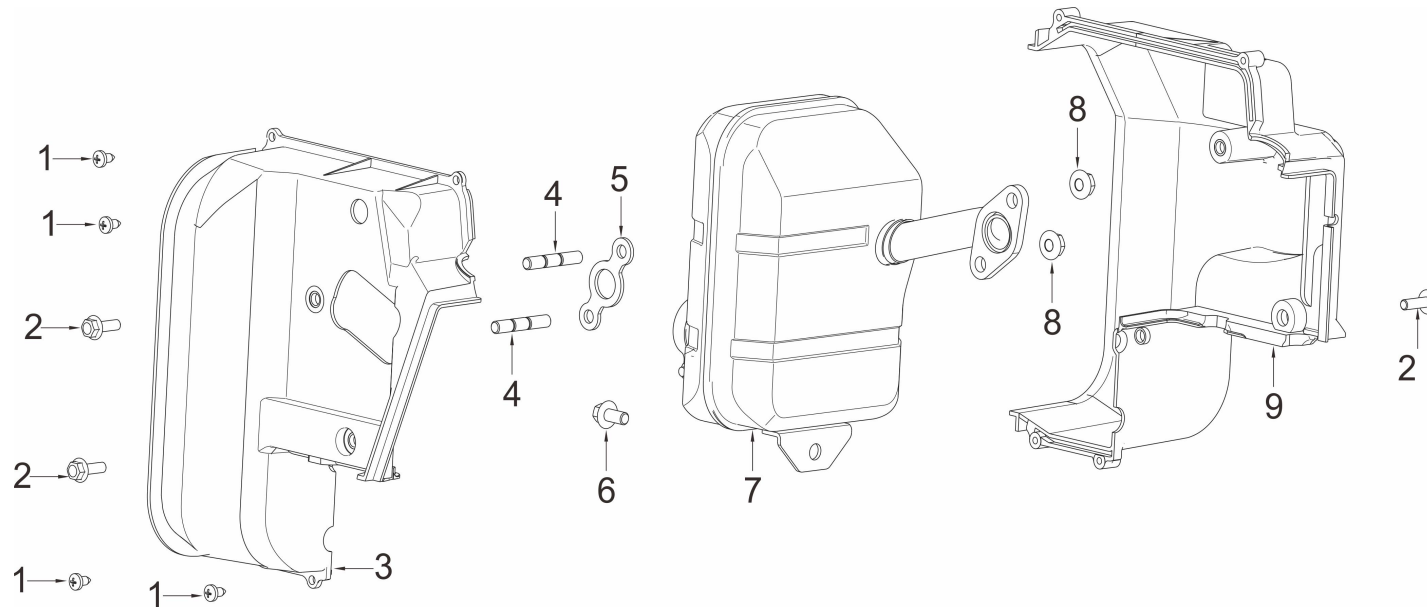
化油器部件 Carburetor parts

序号 No.	零部件图号 Part No.	零部件名称	Description	数量 Quantity
1	2260.145.003V.00.00	化油器组件	Carburetor ass.	1
2	0818.03008.00.01	十字盘头螺钉 3*8	Cross pan head screw	2
3	4000.474.0040.00.00	步进电机	Stepper motor	1
4	0818.04010.00.01	十字圆头螺钉 4*10	Cross pan head screw	2
5	3080.145.0010.00.00	化油器垫片	Gasket, carburetor	1
6	5787.06018.00.01	螺栓 M6*18	Bolt	2
7	2300.145.0020.00.00	化油器接块	Carburetor block	1
8	3060.145.004V.00.00	进气口垫片	Gasket, inlet port	1
9	5783.06075.00.04	六角螺栓 6*75	Hexagon bolt	2



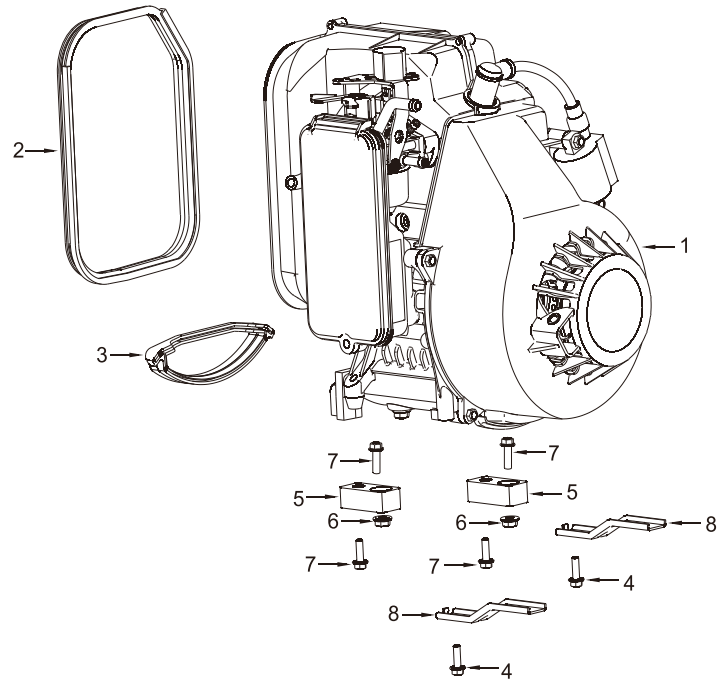
空滤器 Air cleaner

序号 No.	零部件图号 Part No.	零部件名称	Description	数量 Quantity
1	2280.145.0021.00.00	空滤器组件	Air cleaner ass.	1
1.1	5787.06012.00.01	螺栓M6*12	Bolt	1
2	2370.165.001V.00.00	废气管	Exhaust pipe	1
3	3090.154.004V.00.00	空滤器纸垫	Air filter paper pad	1
4	6177.06000.00.01	螺母M6	Nut	2
5	5787.06012.00.01	螺栓M6*12	Bolt	1



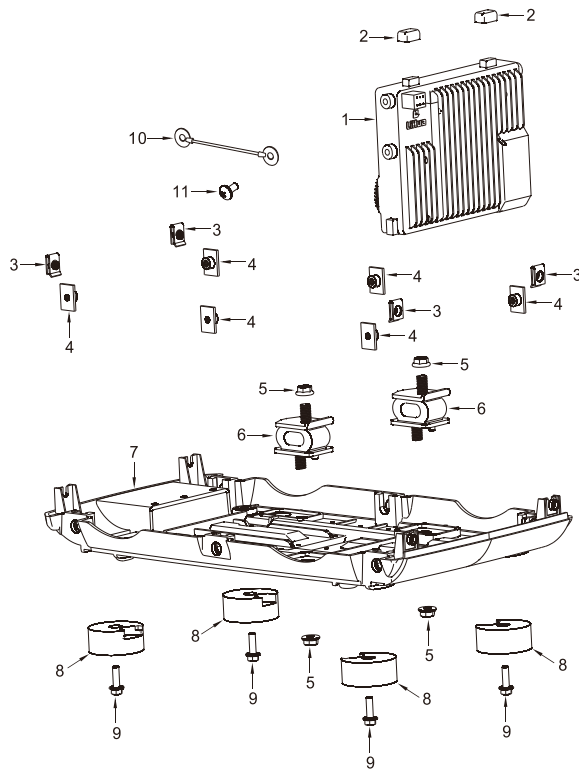
消声器 Muffler parts

序号 No.	零部件图号 Part No.	零部件名称	Description	数量 Quantity
1	0845.40012.00.07	自攻螺钉M4*12	Self tapping screw	4
2	5787.05014.00.01	螺栓M5*14	Bolt	3
3	6344.446.0010.04.00	消声器左外罩	Muffler left cover	1
4	0900.06025.00.01	双头螺栓6*25	Stud bolt	2
5	3100.145.004V.00.00	排气口垫	Muffler gasket	1
6	5787.06012.00.01	螺栓M6*12	Bolt	1
7	2400.446.0010.00.00	消声器组件	Muffler ass.	1
8	6177.06000.00.01	螺母	Nut	2
9	6343.446.0012.04.00	消声器右外罩	Right cover of muffler	1



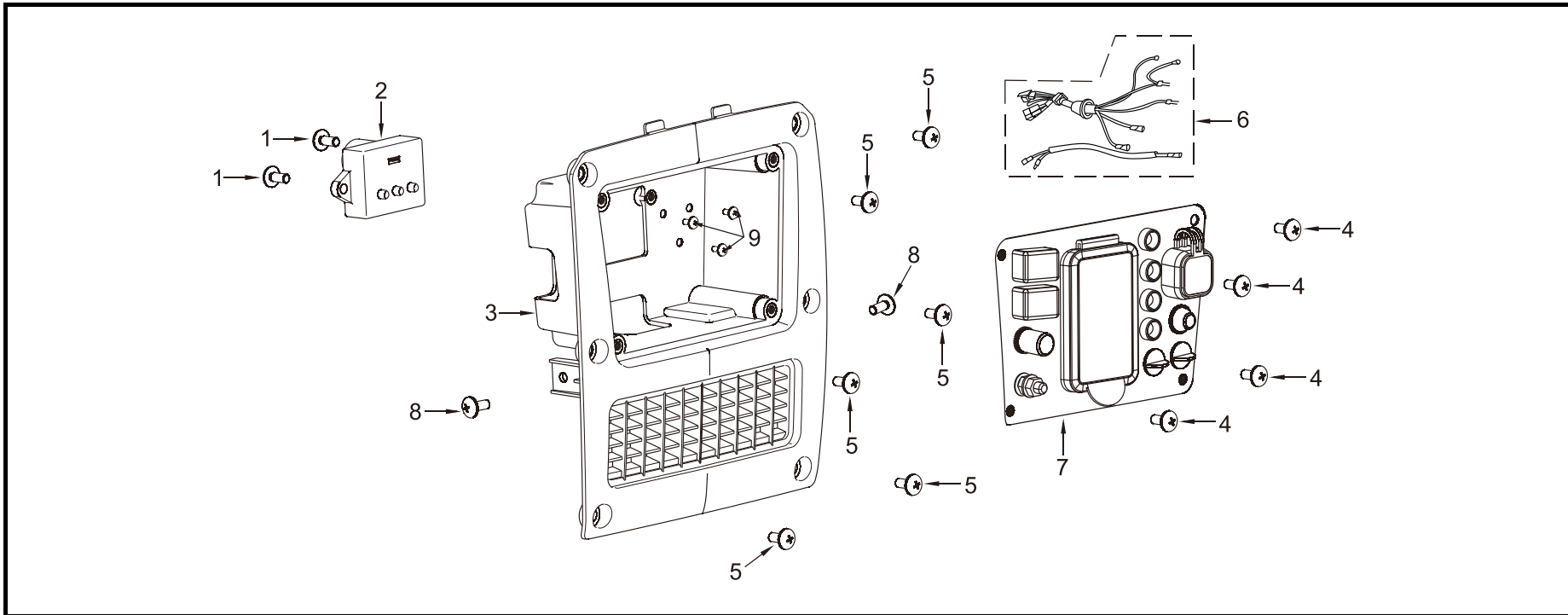
发动机 (Engine)

序号 No.	零部件图号 Part No.	零部件名称	Description	数量 Quantity
1	BP00.045.010.07	145F	Power	1
2	7824.446.0010.04.00	消声器密封胶套	Muffler sealant sleeve	1
3	3626.446.0010.04.00	发动机底部密封胶套	Sealing sleeve at the bottom of engine	1
4	5787.06012.00.01	螺栓 M6*12	Bolt	2
5	3360.446.0020.04.00	发动机减震垫	Engine Mounting	2
6	6177.06000.00.01	螺母 M6	Nut	2
7	5787.06016.00.01	螺栓 M6*16	Bolt	4
8	7328.446.0010.00.00	发动机支架	Engine bracket	2



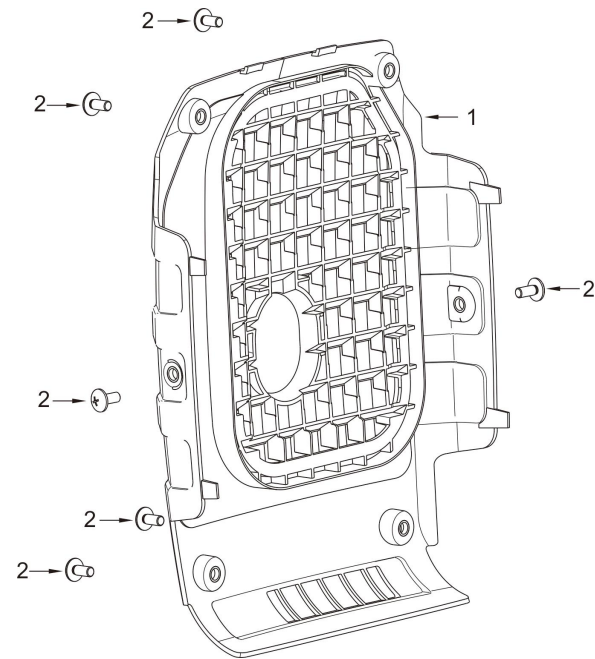
底板/逆变器 (Backplane / Inverter)

序号 No.	零部件图号 Part No.	零部件名称	Description	数量 Quantity
1	2470.446.0050.00.00	逆变器	Inverter	1
2	3242.446.0010.00.00	逆变器减震橡胶套	Inverter damping rubber sleeve	2
3	6178.05000.00.04	夹片螺母 M5	Nut	4
4	3145.469.001V.00.00	T形螺母 M6*20长*14宽*7高	Nut	6
5	6177.08000.00.01	螺母 M8	Nut	4
6	3360.446.0010.00.00	支架减震垫	Support shock pad	2
7	3340.446.0010.04.00	底板部件	Base plate components	1
8	3350.467.001V.00.00	减震座	Shock mount	4
9	5787.06016.00.01	螺栓 M6*16	Bolt	4
10	3410.467.001V.00.00	接地线	ground wire	1
11	0818.05006.00.01	螺钉 5*6	Screw	1



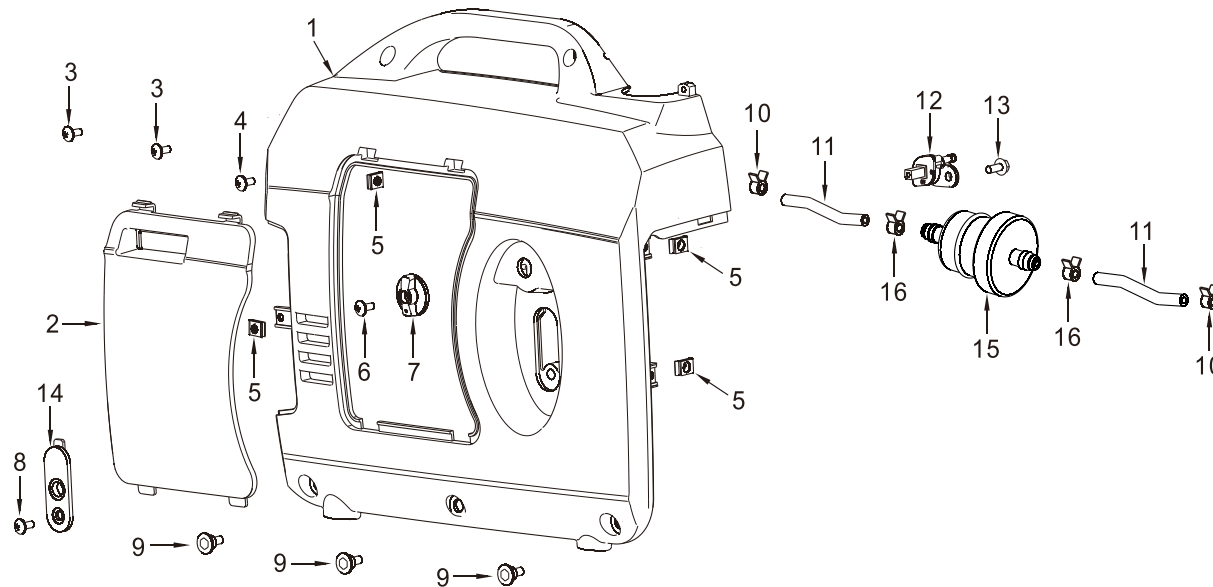
面板 (Panel)

序号 No.	零部件图号 Part No.	零部件名称	Description	数量 Quantity
1	5787.05012.00.01	螺栓 M5*12	Bolt	2
2	2100.446.0011.00.00	点火器	Igniter	1
3	6655.446.0011.04.00	面板座	Panel seat	1
4	0818.05010.00.07	螺钉 5*10	Screw	4
5	0818.05016.00.07	螺钉 5*16	Screw	6
6	6950.446.0010.00.00	线束	Wire harness	1
7	3370.446.0420.04.99	面板组件	Panel as	1
8	0818.05006.00.07	螺钉 5*6	Screw	2



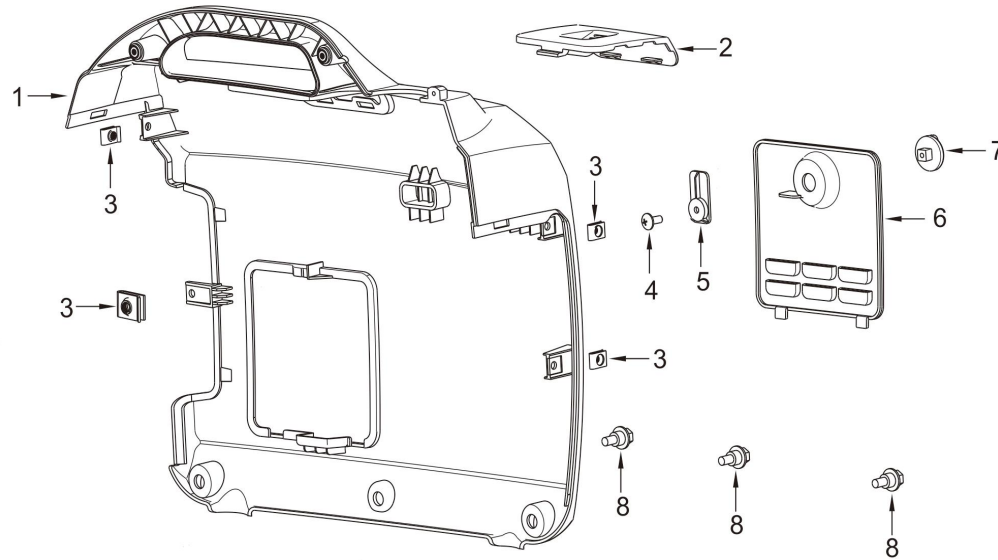
消声器护罩 (Muffler shield)

序号 No.	零部件图号 Part No.	零部件名称	Description	数量 Quantity
1	2420.446.0011.04.00	消声器护罩	Muffler shield	1
2	0818.05016.00.07	螺钉 5*16	Screw	6



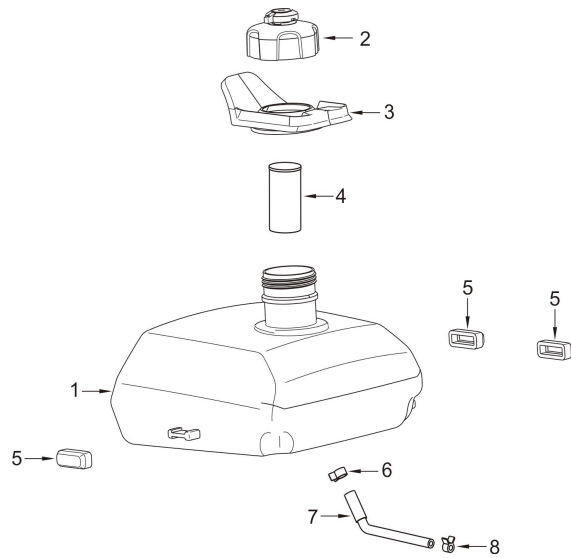
左外观盖板 (Left exterior cover)

序号 No.	零部件图号 Part No.	零部件名称	Description	数量 Quantity
1	2220.446.0012.P7.00	左外壳	Left shell	1
2	7530.446.0012.P7.00	空滤器维护盖	Air filter maintenance cover	1
3	0818.05016.00.07	螺钉 5*16	Screw	2
4	0845.42016.00.01	螺钉 4.2*16	Screw	1
5	6178.05000.00.04	夹片螺母 M5	Nut	4
6	0818.04010.10.01	螺钉 4*10	Screw	1
7	3211.460.001V.04.00	油开关手柄	Oil switch handle	1
8	0818.05010.00.07	螺钉 5*10	Screw	1
9	7344.446.0010.00.00	内六角螺栓 M6*16.5	Bolt	3
10	2360.458.R003V.00.00	带形油管夹 Φ8	Ribbon tubing clamp	2
11	2330.446.C010.00.22	化油器进油管	Carburetor inlet pipe	2
12	3210.467.001V.00.00	油开关	Oil switch	1
13	5787.05016.00.01	螺栓 M5*16	Bolt	1
14	2186.T48.001V.00.00	拉手盖板	Handle cover plate	1
15	2325.469.0010.00.00	燃油过滤器	Fuel filter	1
16	2360.458.R004V.00.00	带形油管夹 Φ10	Ribbon tubing clamp	2



右外观盖板 (Right exterior cover)

序号 No.	零部件图号 Part No.	零部件名称	Description	数量 Quantity
1	2222.446.0010.P7.00	右外壳	Right shell	1
2	4259.446.0011.P7.00	火花塞盖板	Spark plug cover plate	1
3	6178.05000.00.04	夹片螺母 M5	Nut	4
4	0845.04012.00.01	螺钉 4*12	Screw	1
5	6542.528.001V.00.00	限位挡块 37*18*7	Limit stop	1
6	5597.446.0012.P7.00	机油维护盖	Oil maintenance cover	1
7	6378.528.001V.00.00	护门旋钮 $\Phi 25*18$	Knob	1
8	7344.446.0010.00.00	内六角螺栓 M6*16.5	Bolt	3



燃油箱部件 (Fuel tank components)

序号 No.	零部件图号 Part No.	零部件名称	Description	数量 Quantity
1	3200.446.0012.04.00	油箱部件	Fuel tank components	1
2	3203.446.0010.00.00	油箱盖	Tank cap	1
3	3200.446.0010.04.03	进油口胶套	Oil inlet rubber sleeve	1
4	3204.168.003V.00.LS	油箱滤网	Fuel filter	1
5	5522.467.003V.00.00	油箱减震胶套C	Damping rubber sleeve for oil tank	3
6	2360.458.R007V.00.00	带形油管夹 Φ11	Ribbon tubing clamp	1
7	2330.148.C02V.00.22	油管 (Φ4.5*8.5+Φ7*10.5)*130	Tubing	1
8	2360.458.R003V.00.00	带形油管夹 Φ8	Ribbon tubing clamp	1